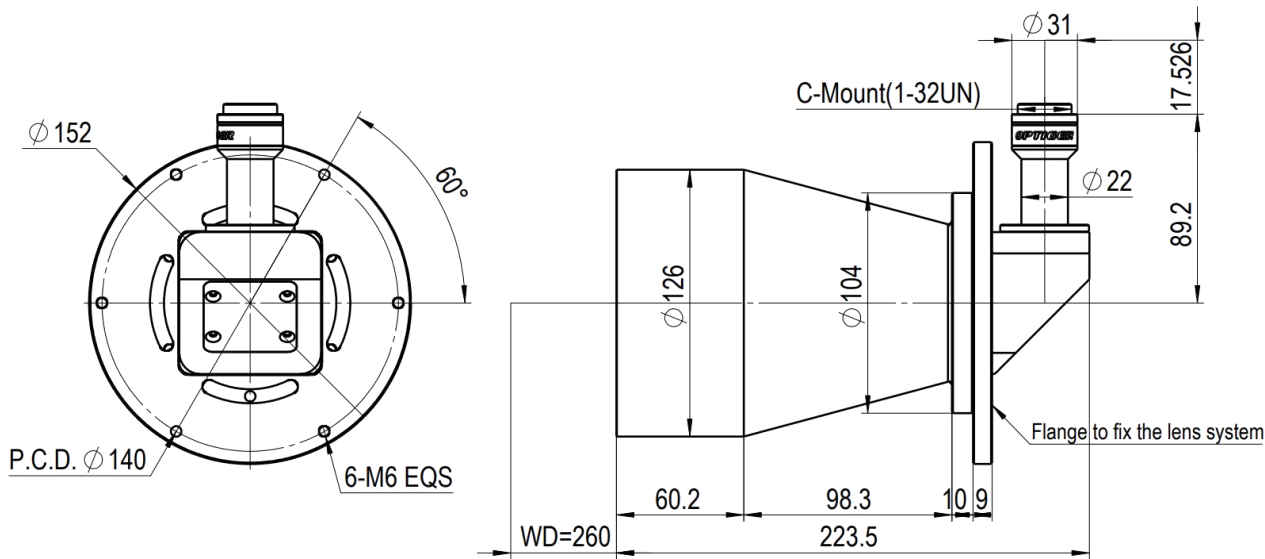




# TTL11.5-105-260CL-D



单位: mm

## 规格参数

物方视野FOV(mm)	105
图像传感器尺寸(mm)	11.5
倍率	0.110
工作距离(mm)	260±5
有效F数	7
物方分辨率(um)	98.02
景深(mm)	106.71
实测远心度	0.05°
实测畸变率	0.05%
接口	C-Mount
长度(mm)	223.5
直径(mm)	126
重量(g)	2613

## 德国技术

大景深双远心镜头

## 产品特点

兼容2/3"靶面相机

适配3.45um像元相机

## 视野范围(mm\*mm)

1/2"(6.40X4.80)	58.20×43.60
2/3"(8.45X7.07)	77.15×64.55
最大靶面(8.83×7.39)	80.62×67.47